

« U »

ZOLUX

Importé & distribué par :
ZOLUX s.a.s. - FRANCE
141, Cours Paul Doumer - 17100 Saintes

Distribuito da :
ZOLUX Italia s.r.l. - ITALIA
Via Caccioli di Aronda 17 - 40132 Bologna

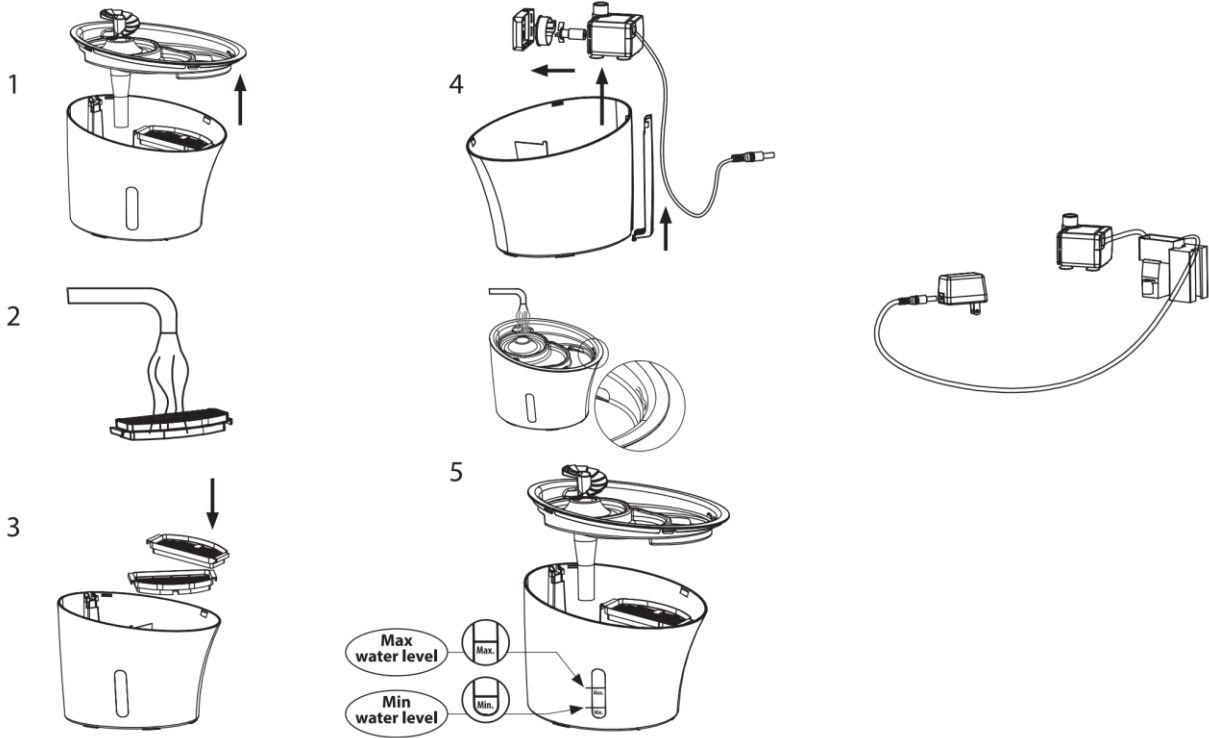
Dystrybucja :
ZOLUX Polska sp z o.o. - POLSKA
Łęzki 10A - 99200 Poddębice



WWW.ZOLUX.COM



Pokyny



Max water level = Max. hladina vody

Min water level = Min. hladina vody

vodní fontána CALYPSO 3L Ref. 574347GRI // Ref. 574347ROS

Návod k obsluze

Důležité - před použitím prostudujte

1. Hlava fontány pro zajištění proudění vody
2. Kryt fontány
3. Filtry
4. Hlava čerpadla
5. Mísa
6. Kryt kabelu
7. Ukazatel hladiny vody
8. Senzor hladiny vody

Děkujeme vám za váš nákup. Aby byla zajištěna bezpečná obsluha tohoto výrobku, přečtěte si prosím tento návod.

Upozornění:

1. Před použitím zkontrolujte, zda není elektrický kabel opotřebený nebo poškozený. Pokud je kabel poškozený, výrobek nepoužívejte.
2. Aby se předešlo jakémukoli selhání, měl by být tento výrobek používán s odpovídajícím napětím a kmitočtem.
3. Elektrickou zástrčku nezapojujte ani neodpojte mokřima rukama.
4. Při údržbě nebo přemísťování výrobku nebo v neočekávané situaci nejprve odpojte přívod elektrické energie.
5. Zásuvka ve stěně i zástrčka kabelu by měly být chráněny před vodou. Přívodní kabel by měl být veden tak, aby vytvořil průhyb ve tvaru písmene „U“ (jak je naznačeno na obrázku níže), aby se zabránilo stékání vody do zástrčky po elektrickém kabelu.
6. Aby se předešlo jakémukoli selhání výrobku, neměly by se jeho součásti nijak upravovat.
7. Čerpadlo nesmí běžet nasucho. Pravidelně sledujte a doplňujte hladinu vody.
8. Před demontáží nebo čištěním fontány odpojte elektrický kabel ze zásuvky.
9. Pouze pro vnitřní použití.
10. Nedovolte, aby tento výrobek rozebírala nebo s ním manipulovala zvířata nebo děti.
11. Pravidelně kontrolujte správnou funkci výrobku.

Pokyny:

1. Sejměte kryt čerpadla z fontány, vyjměte tkaninový filtr a vyčistěte jej.
2. Před prvním použitím je třeba filtry propláchnout vodou z vodovodu. Nepoužívejte žádné mýdlo ani čisticí prostředek.
3. Vložte filtry do nádoby na vodu v uvedeném směru.
4. Pokud uslyšíte jakýkoli hluk nebo neobvyklý stav, odstraňte kryt kabelu a hlavu čerpadla. Odpojte čerpadlo od elektrické sítě (230 V). Zkontrolujte turbínu, vyčistěte hlavu čerpadla a vložte hlavu čerpadla do nádržky s vodou.
5. Při používání fontány musí být hladina vody mezi dvěma úrovněmi („Max.“ a „Min.“). Hladina vody nesmí být pod hlavou čerpadla, neboť by to vedlo k abnormálnímu hluku nebo k poškození hlavy čerpadla. Aby nedošlo k poškození čerpadla, je čerpadlo vybaveno čidlem, které při příliš nízké hladině vody zastaví jeho provoz.

Možné situace	Důvody	Řešení
Zařízení nelze spustit	Elektrický kabel není zapojen. Hlava čerpadla je poškozena. Turbína je blokována cizím tělesem. Turbína je uvolněná.	Zapojte elektrický kabel. Vyměňte hlavu čerpadla. Vyjměte cizí těleso. Dotáhněte turbínu.
Hluk	Osa turbíny je opotřebená. Turbína je blokována cizím tělesem nebo je uvolněná. Pod hlavou čerpadla se nachází trocha vody.	Nainstalujte novou turbínu Odstraňte cizí těleso z nové turbíny. Doplňte vodu.
Nízký průtok vody.	Tkaninový filtr je zanesený. Turbína je blokována cizím tělesem.	Vyčistěte tkaninový filtr nebo nainstalujte nový. Vyjměte cizí těleso.